

УДК 53.043:532.6:537.29

## О НЕКОТОРЫХ ЗАКОНОМЕРНОСТЯХ РЕАЛИЗАЦИИ ЭЛЕКТРОСТАТИЧЕСКОЙ НЕУСТОЙЧИВОСТИ ЗАРЯЖЕННОЙ ПОВЕРХНОСТИ ЖИДКОСТИ В БАССЕЙНЕ КОНЕЧНЫХ РАЗМЕРОВ

© 2023 г. А. И. Григорьев<sup>1,\*</sup>, С. О. Ширяева<sup>2,\*\*</sup>, В. А. Коромыслов<sup>3,\*\*\*</sup><sup>1</sup>Институт проблем механики им. А.Ю. Ишлинского РАН, Москва, Россия<sup>2</sup>Ярославский государственный университет им. П.Г. Демидова, Ярославль, Россия<sup>3</sup>Петербургский государственный университет путей сообщений Императора Александра I.  
Ярославский филиал, Ярославль, Россия

\*e-mail: grigorai@mail.ru

\*\*e-mail: shir@uniyar.ac.ru

\*\*\*e-mail: s\_myslov@mail.ru

Поступила в редакцию 31.10.2022 г.

После доработки 01.02.2023 г.

Принята к публикации 15.03.2023 г.

Рассмотрены физические закономерности реализации электростатической неустойчивости плоской заряженной поверхности несжимаемой вязкой проводящей жидкости в бассейне конечных размеров, где спектр появляющихся капиллярных волн дискретен. Показано, что критические условия начала электростатической неустойчивости несжимаемой вязкой проводящей жидкости в бассейне конечных размеров, совпадают с таковыми для безграничной поверхности бесконечно глубокой идеальной несжимаемой жидкости (совпадают с условиями реализации неустойчивости Тонкса–Френкеля). Это позволяет при экспериментальной проверке критерия реализации неустойчивости Тонкса–Френкеля пользоваться бассейнами конечных размеров, не допуская принципиальных ошибок.

*Ключевые слова:* плоская поверхность жидкости, электростатическое и гравитационное поля, электростатическая неустойчивость

DOI: 10.31857/S0032823523030037, EDN: ZSLXLQ

**1. Введение.** Исследование электростатических неустойчивостей жидкостных объектов, обладающих собственным или индуцированным электрическим зарядом, началось еще в конце XIX века, когда Рэлей [1, 2] строго теоретически показал, что максимальный заряд  $Q$ , который может нести капля идеальной идеально проводящей жидкости радиуса  $R$ , определяется критерием:

$$W \equiv \frac{Q^2}{16\pi\sigma R^3} = 1,$$

где  $\sigma$  – коэффициент поверхностного натяжения жидкости. При значениях параметра  $W \geq 1$ , удовлетворяющих записанному выше неравенству, реализуется электростатическая неустойчивость поверхности капли, вследствие чего она распадается на более мелкие сильно заряженные дочерние капельки.

Аналогичная ситуация складывается и для незаряженной капли электропроводной жидкости, помещенной в однородное электростатическое поле напряженностью  $E_0$ , а критерий неустойчивости согласно Тейлору [3], имеет вид:

$$w \equiv \frac{E_0^2 R}{16\pi\sigma} \geq 0.052$$

В начале прошлого века экспериментально показано [4, 5], что так же ведет себя и мениск жидкости на торце капилляра, по которому жидкость подается в разрядную систему.

Все упомянутые критерии электростатических неустойчивостей неоднократно проверялись экспериментально [3, 6–9].

Поверхность сильно заряженной струи идеальной электропроводной жидкости радиуса  $R$  становится электростатически неустойчивой и распадается на отдельные капельки при выполнении критерия [10]:

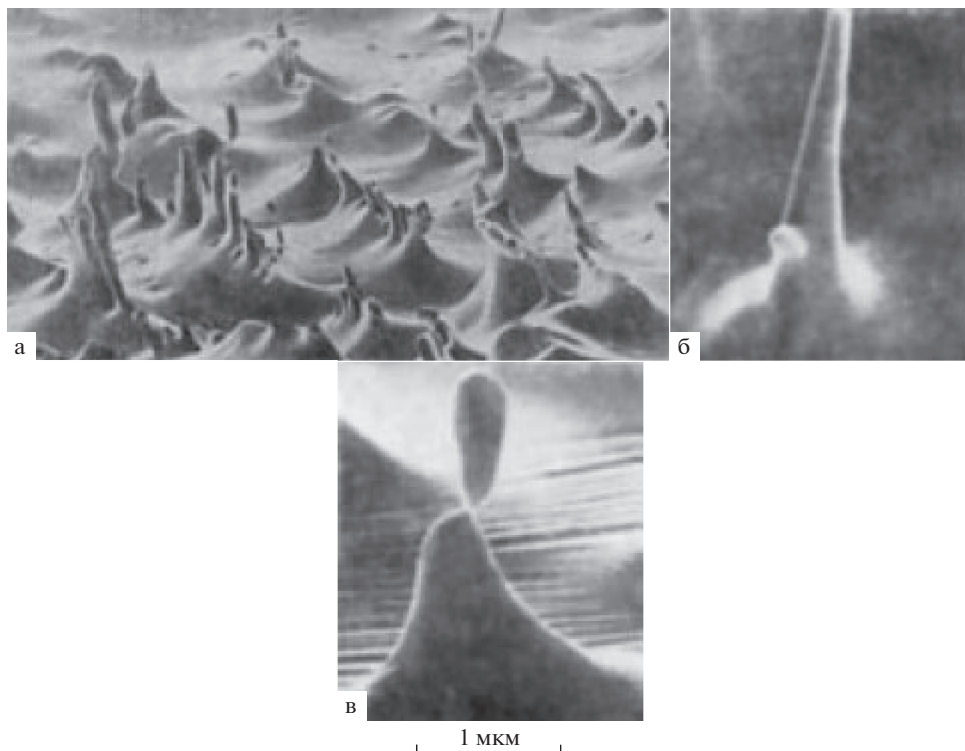
$$W_j \equiv \frac{\mu^2}{\pi R \sigma} \geq 2.905,$$

где  $\mu$  – заряд, приходящийся на единицу длины струи. При выполнении указанного критерия с конца струи выбрасываются на два порядка более мелкие струйки, (так, что конец струи становится похожим на разветвленную веточку, как показано в экспериментах [11, 12]), и они-то распадаются на капельки.

Если взять неограниченную плоскую поверхность идеальной бесконечно глубокой несжимаемой электропроводной жидкости в суперпозиции перпендикулярных ей электростатическом  $E_0$  и гравитационном  $g$  коллинеарных полях, то получим еще один объект, который может претерпевать электростатическую неустойчивость. Эта неустойчивость получила название неустойчивости Тонкса–Френкеля по именам ее первых исследователей [13, 14]. В начале прошлого века ее теоретически исследовали независимо друг от друга Тонкс и Френкель. Тонкс [13] первым провел свое исследование и вывел на качественном уровне критерий реализации электростатической неустойчивости. Френкель [14] для той же идеализированной модели решил эту задачу строго математически. Он в линейном приближении по амплитуде капиллярно-гравитационной волны на заряженной поверхности жидкости решил задачу определения устойчивости капиллярно-гравитационных волн строго и вывел критерий реализации неустойчивости в виде:

$$W_{\text{тф}} \equiv \left( \frac{E_0^2 \sqrt{\rho \sigma g}}{4\pi} \right) \geq 2,$$

где  $\rho$  – плотность жидкости,  $W_{\text{тф}}$  – безразмерный параметр Тонкса–Френкеля. Он характеризует устойчивость плоской поверхности жидкости по отношению к равномерно распределенному по ней электрическому заряду. При выполнении этого критерия поверхность жидкости покрывается эмиттирующими выступами, с вершин которых отрываются маленькие капельки, см. рис. 1. Экспериментальная проверка этого критерия была проведена в [15, 16], (см., например, рис. 1,а). Но она проводилась для реальных жидкостей в бассейнах конечных размеров тогда, как и Тонкс, и Френкель свои теоретические построения проводили на модели неограниченной поверхности бесконечно глубокой несжимаемой электропроводной идеальной жидкости. Здесь и возникает тема настоящего исследования: могут ли эксперименты, выполненные для реальной жидкости в бассейнах конечных по всем осям размеров, служить обоснованием теорий, построенных для идеализированных математических моделей для бесконечного пространства?



**Рис. 1.** Фотографии а: неустойчивой поверхности жидкой меди по отношению к индуцированному внешним электростатическим полем поверхностному заряду из [16] (Неустойчивая поверхность расплавленного металла в бассейне конечных размеров была зафиксирована мгновенным охлаждением с помощью жидкого газа); б: единичного эмиттирующего выступа и в: капельки, отрывающейся от эмиттирующего выступа из [16].

**2. Краткий вывод критерия неустойчивости Тонкса–Френкеля.** Френкель в идеализированной модели однородно заряженной безграничной плоской поверхности идеальной, несжимаемой, идеально проводящей, бесконечно глубокой жидкости строго теоретически решил задачу реализации электростатической неустойчивости и вывел критерий начала реализации неустойчивости. В декартовой системе координат с осью  $OZ$ , направленной вертикально вверх перпендикулярно поверхности жидкости и коллинеарно ускорению свободного падения  $\mathbf{g}$  и напряженности однородного электростатического поля, и плоскостью  $OXY$ , совпадающей с равновесной плоской поверхностью жидкости, он сформулировал задачу [14]:

$$z > 0 : \Delta\Phi(x, z, t) = 0, \quad z \leq 0 : \Delta\psi(x, z, t) = 0, \quad z = 0 : \frac{\partial\xi(x, t)}{\partial t} = \frac{\partial\psi(x, z, t)}{\partial z}$$

$$-\rho g\xi(x, t) - \rho \frac{\partial\psi(x, z, t)}{\partial t} - \kappa_0 \frac{\partial\Phi(x, z, t)}{\partial z} + \sigma \frac{\partial^2\xi(x, t)}{\partial x^2} = 0$$

$$\Phi(x, z, t) - 4\pi\kappa_0\xi(x, t) = 0$$

$$z \rightarrow \infty : |\nabla\Phi(x, z, t)| \rightarrow 0, \quad z \rightarrow -\infty : |\nabla\psi(x, z, t)| \rightarrow 0$$

Здесь  $t$  – время;  $\xi = \xi(x, t)$  – отклонение свободной поверхности жидкости от плоской равновесной формы;  $\kappa_0 = E_0/4\pi$  – поверхностная плотность электрического заряда в равновесном состоянии;  $\psi = \psi(x, z, t)$  – гидродинамический потенциал поля скоростей в жидкости, обусловленный возмущением ее свободной поверхности;  $\Phi = \Phi(x, z, t)$  – добавка к величине электрического потенциала над поверхностью жидкости, вызванная отклонением формы этой поверхности от равновесной плоской. Для простоты, движение жидкости примем не зависящим от координаты  $y$ . С целью дальнейшего упрощения перейдем к безразмерным переменным, в которых  $\rho = g = \sigma = 1$ . За всеми физическими величинами ставим прежние обозначения. Параметром обезразмеривания единицы длины станет капиллярная постоянная жидкости [17], которую определим как  $\alpha \equiv \sqrt{\sigma/\rho g}$ .

Общим решением задачи является суперпозиция частных решений, полученных при всевозможных начальных условиях. В качестве одного такого условия Френкель принимал, что по поверхности заряженной жидкости в положительном направлении оси  $Ox$  распространяется плоская бегущая синусоидальная волна с волновым числом  $k$ :  $k = 2\pi/\lambda$ , где  $\lambda$  – длина волны. Тогда выражение для профиля свободной поверхности жидкости в комплексной форме следует записать в виде:

$$\xi(x, t) = \zeta \exp(i(kx - \omega t)), \quad (2.1)$$

где  $\omega$  – частота волны, а  $\zeta$  – ее амплитуда.

Исходя из вида гидродинамических граничных условий: кинематического, динамического, а также равенства нулю электрического потенциала на свободной поверхности идеально проводящей жидкости, выражения для потенциалов скорости  $\psi(x, z, t)$  и электрического поля  $\Phi(x, z, t)$  следует искать в виде, аналогичном (2.1), то есть

$$\psi(x, z, t) = A(z) \exp(i(kx - \omega t)), \quad \Phi(x, z, t) = B(z) \exp(i(kx - \omega t)),$$

где  $A(z)$ ,  $B(z)$  – неизвестные функции, определяемые из сформулированной задачи, решая которую стандартными методами [14, 17] найдем их в виде:

$$A(z) = -\frac{i\omega}{k} \zeta \exp(kz), \quad B(z) = 4\pi\kappa_0 \zeta \exp(-kz)$$

Таким образом, искомые выражения для потенциалов будут иметь вид:

$$\psi(x, z, t) = -\frac{i\omega}{k} \zeta \exp(i(kx - \omega t) + kz), \quad \Phi(x, z, t) = 4\pi\kappa_0 \zeta \exp(i(kx - \omega t) - kz)$$

Если подставить эти выражения в динамическое граничное условие и сократить на  $\exp(i(kx - \omega t))$ , то получим:

$$\left( -1 + \frac{\omega^2}{k} + 4\pi\kappa_0^2 k - k^2 \right) \zeta = 0$$

Выражая квадрат частоты волны из последнего выражения, легко получить дисперсионное уравнение:

$$\omega^2 = k + k^3 - 4\pi\kappa_0^2 k^2 \quad (2.2)$$

Таким образом, решение задачи Френкеля имеет вид [14, 17]:

$$\xi = \zeta \exp(i(kx - \omega t)), \quad \omega = \sqrt{k(1 + k^2 - kW_{\text{if}})}$$

Критерий реализации электростатической неустойчивости Тонкса–Френкеля получим из дисперсионного уравнения (2.2) потребовав, положительности квадрата частоты при любых значениях волнового числа  $k$  [18]. Тогда критическое значение  $\omega^2$  будет

равно нулю. В случаях, когда квадрат частоты  $\omega^2$  становится отрицательным, сама частота  $\omega$  оказывается чисто мнимой. При этом амплитуда волны будет экспоненциально нарастать со временем, а инкремент неустойчивости Тонкса–Френкеля  $\gamma$  определится как модуль мнимой части частоты:  $\gamma \equiv |\text{Im } \omega|$ .

Положим в (2.2)  $\omega^2 = 0$ , тогда останется квадратное уравнение по волновому числу  $k$ . Потребуем, чтобы дискриминант этого квадратного уравнения был всегда положителен при любом  $k$ . В итоге критическое условие наступления неустойчивости Тонкса–Френкеля в безразмерной форме запишется в виде:

$$W_{\text{тф}} \equiv 4\pi\kappa_0^2 \geq 2,$$

или

$$W_{\text{тф}} \equiv \left(E_0^2/4\pi\right) \geq 2$$

Если задаться вопросами: как  $W_{\text{тф}}$  зависит от  $k$  и при каком значении волнового числа достигается минимальное значение  $W_{\text{тф}}$ , то несложно получить зависимость:

$$W_{\text{тф}} = \frac{1}{k} + k, \quad (2.3)$$

или в размерном виде

$$W_{\text{тф}} = \frac{1}{k\alpha} + k\alpha,$$

минимум которой, достигается при  $k\alpha = 1$ , или  $\lambda = 2\pi\alpha$ , поскольку волновое число  $k$  обезразмерено умножением на капиллярную постоянную жидкости  $\alpha$ .

Чтобы найти волновое число соответствующее волне с максимальным инкрементом, продифференцируем  $\gamma \equiv |\text{Im } \omega|$  по  $k$  и приравняем нулю. Получим  $k = 1$ . Если взять вторую производную по  $k$ , то эта производная будет меньше нуля. Значит при  $k = 1$  будет действительно максимум инкремента.

Итак, волна с  $k = 1$  при наступлении неустойчивости начнет неконтролируемо расти. Значит характерный поперечный размер эмиссионного выступа при реализации неустойчивости Тонкса–Френкеля в размерном виде порядка величины длины волны. Величина инкремента неустойчивости Тонкса–Френкеля  $\gamma$  при волновом числе  $k = 1$ , соответствующем максимальному значению инкремента, при котором реализуется неустойчивость, определится, как:  $\gamma \equiv \sqrt{|2 - W_{\text{тф}}|}$ .

**3. Об устойчивости по отношению к электрическому заряду поверхности жидкости в цилиндрическом бассейне конечной глубины.** Как указывалось выше, критерий неустойчивости Тонкса–Френкеля выведен для модели идеальной несжимаемой электропроводной жидкости безграничной в плоскости ее свободной поверхности. Вопрос в том, как реальность жидкости, обладающей вязкостью, и помещенной в бассейн конечных размеров скажется на критических условиях реализации электростатической неустойчивости поверхности жидкости?

*Физическая и математическая постановка задачи.* Пусть между двумя параллельными электродами существует однородное электростатическое поле  $\mathbf{E}_0$ , как показано на рис. 2. Примем, что в нижнем электроде имеется цилиндрический бассейн радиусом  $R$  и глубиной  $h$  (где  $R \sim h$ ), ось симметрии которого совпадает с осью оси  $OZ$  цилиндрической системы координат:  $\mathbf{e}_z \parallel -\mathbf{g}$ , здесь  $\mathbf{e}_z$  – орт оси  $OZ$ ;  $\mathbf{g}$  – ускорение поля сил тяжести. Примем, что плоскость  $z = 0$  совпадает с поверхностью нижнего электрода и поверхностью бассейна (см. рис. 2), а бассейн заполнен вязкой несжимаемой идеально проводящей жидкостью плотностью  $\rho$ , кинематической вязкостью  $\nu$  и коэффици-

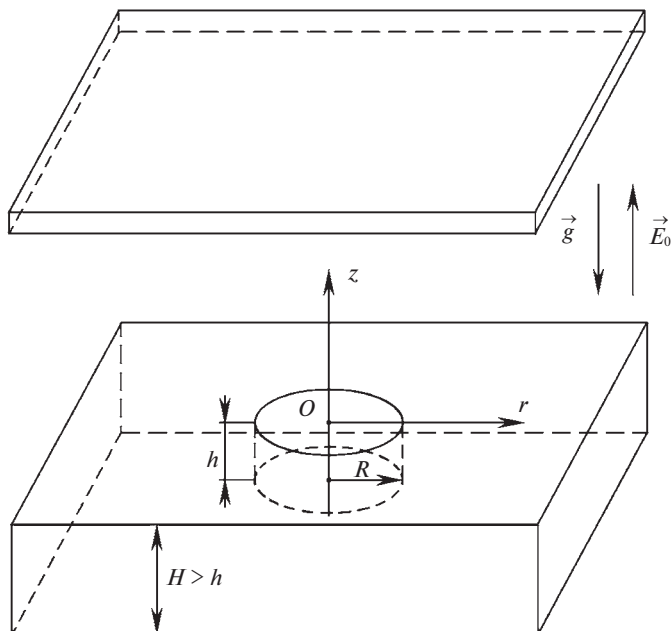


Рис. 2. Схематическое изображение установки для проверки критерия неустойчивости Тонкса–Френкеля.

ентом поверхностного натяжения  $\sigma$ . Зададимся целью исследовать на устойчивость свободную поверхность жидкости в бассейне по отношению к действию на нее электростатического поля и поля силы тяжести.

Уравнение поверхности бассейна, возмущенной капиллярным волновым движением тепловой природы весьма малой амплитуды [14]:  $\sim \sqrt{\kappa T / \sigma}$  ( $\kappa$  – постоянная Больцмана;  $T$  – абсолютная температура), запишется в виде:

$$z = \xi(r, \varphi, t); \quad \xi \ll R, \tag{3.1}$$

$\xi(r, \varphi, t)$  – возмущение поверхности бассейна. Следует отметить, что тепловая амплитуда капиллярных волн не превышает одного ангстрема для всех жидкостей, включая жидкие металлы.

В качестве малого параметра задачи  $\varepsilon$  примем отношение максимума амплитуды капиллярных волн на поверхности бассейна к капиллярной постоянной жидкости  $\alpha \equiv \sqrt{\lim_{x \rightarrow \infty} \alpha} \equiv \sqrt{\sigma / \rho g}$ :  $\varepsilon \equiv \max |\xi(r, \varphi, t)| / \alpha$ .

Математическая формулировка задачи состоит из уравнений гидродинамики вязкой жидкости и электростатики:

$$\begin{aligned} \frac{\partial \mathbf{U}}{\partial t} + (\mathbf{U} \cdot \nabla) \mathbf{U} &= -\frac{1}{\rho} \nabla P + \nu \Delta \mathbf{U} - \nabla(gz), \quad \text{div } \mathbf{U} = 0, \quad \Delta \Phi = 0 \\ z = \xi(r, \varphi, t) : \Phi &\equiv \text{const}, \quad \frac{dF}{dt} = 0, \quad F(r, \varphi, t) = z - \xi(r, \varphi, t) = 0 \\ \boldsymbol{\tau} \cdot (\mathbf{n} \cdot \nabla) \mathbf{U} + \mathbf{n} \cdot (\boldsymbol{\tau} \cdot \nabla) \mathbf{U} &= 0 \end{aligned}$$

$$\begin{aligned}
 & - (P - P_*) + 2\nu \mathbf{n} \cdot (\mathbf{n} \cdot \nabla) \mathbf{U} + \sigma \cdot \operatorname{div} \mathbf{n} - \frac{(\nabla \Phi)^2}{8\pi} = 0 \\
 z = 0, \quad r = R : \xi(r, \varphi, t) = 0; \quad z \rightarrow \infty : -\nabla \Phi \rightarrow \mathbf{E}_0; \quad r \rightarrow 0 : |\mathbf{U}| < \infty \\
 z = -h : \mathbf{U}(\mathbf{r}, t) = 0,
 \end{aligned}$$

где  $\boldsymbol{\tau}$  и  $\mathbf{n}$  – орты касательной и нормали к поверхности бассейна (3.1);  $P_*$  – постоянное давление в окружающей среде;  $\mathbf{U}(\mathbf{r}, t)$ ,  $P(\mathbf{r}, t)$  и  $\Phi(\mathbf{r}, t)$  – поле скоростей, поле давлений в жидкости и поле электрического потенциала в окружающей среде.

В нулевом приближении по малой амплитуде возмущения  $\xi(r, \varphi, t)$  равновесную поверхность бассейна, в пренебрежении эффектом смачивания на стенке бассейна, будем считать совпадающей с плоскостью  $z = 0$ ; гидродинамическое давление и поле скоростей течения жидкости будет тождественно равно нулю, а потенциал электростатического поля будет иметь вид:  $\Phi_0 = -E_0 z$ .

Для упрощения записи и последующих вычислений перейдем к безразмерным переменным, в которых  $g = \rho = \sigma = 1$ . Оставим за всеми переменными прежние обозначения и перепишем математическую формулировку задачи в линейном по безразмерной амплитуде возмущения свободной поверхности бассейна приближении. При линеаризации задачи учтем, что поля скоростей и давлений в жидкости  $\mathbf{U}(\mathbf{r}, t)$ ,  $P_1(\mathbf{r}, t)$ , а также поправка к электростатическому полю  $\Phi_1(\mathbf{r}, t)$ , связанные с волновым возмущением поверхности (3.1), имеют первый порядок малости. Граничное условие на дне бассейна  $z = -h$  в том же порядке приближений заменим на граничное условие при  $z = -\infty$ . Отметим, что понятие “бесконечности” здесь используется в физическом смысле.

В итоге, получим:

$$\begin{aligned}
 \frac{\partial \mathbf{U}(\mathbf{r}, t)}{\partial t} &= -\nabla P_1 + \nu \Delta \mathbf{U}(\mathbf{r}, t) - \nabla z, \quad \operatorname{div} \mathbf{U}(\mathbf{r}, t) = 0, \quad \Delta \Phi_1(\mathbf{r}, t) = 0 \\
 z = 0 : \quad \Phi_1(\mathbf{r}, t) &= -\frac{\partial \Phi_0}{\partial z} \xi(r, \varphi, t), \quad \frac{\partial \xi(r, \varphi, t)}{\partial t} = U_z(\mathbf{r}, t) \\
 \frac{\partial U_r}{\partial z} + \frac{\partial U_z}{\partial r} &= 0, \quad \frac{\partial U_\varphi}{\partial z} + \frac{1}{r} \frac{\partial U_z}{\partial \varphi} = 0, \quad -P_1 - 2\nu \frac{\partial U_z}{\partial z} + \hat{L} \xi + \frac{1}{4\pi} \left\{ \frac{\partial \Phi_0}{\partial z} \frac{\partial \Phi_1}{\partial z} \right\} = 0 \quad (3.2) \\
 z = 0, \quad r = R : \quad \xi(r, \varphi, t) &= 0 \\
 z \rightarrow \infty : \quad \Phi_1(\mathbf{r}, t) \rightarrow 0, \quad r \rightarrow 0 : \quad |U(\mathbf{r}, t)| < \infty, \quad z = -\infty : \quad \mathbf{U}(\mathbf{r}, t) = 0
 \end{aligned}$$

$$\hat{L} \equiv \frac{1}{r} \frac{\partial}{\partial r} r \frac{\partial}{\partial r} + \frac{1}{r^2} \frac{\partial^2}{\partial \varphi^2}$$

*Скаляризация задачи.* Для упрощения нижеследующих рассуждений проведем скаляризацию задачи по методике, описанной в [19], другими словами от одной векторной задачи (3.2) перейдем к нескольким скалярным.

Из общих соображений, очевидно, что произвольное векторное поле  $\mathbf{U}(\mathbf{r}, t)$  может быть разложено на сумму трех ортогональных векторных полей. Это, в частности можно сделать при помощи векторных дифференциальных операторов  $\hat{\mathbf{N}}_j$ :

$$\mathbf{U}(\mathbf{r}, t) = \sum_{j=1}^3 \hat{\mathbf{N}}_j \psi_j(\mathbf{r}, t), \quad (3.3)$$

где  $\psi_j(\mathbf{r}, t)$  – скалярные функции, а операторы  $\hat{N}_j$  ( $j = 1; 2; 3$ ) в цилиндрической системе координат удобно выбрать в виде:

$$\hat{N}_1 \equiv \nabla, \quad \hat{N}_2 \equiv \nabla \times \mathbf{e}_z, \quad \hat{N}_3 \equiv \nabla \times (\nabla \times \mathbf{e}_z) \quad (3.4)$$

В цилиндрической системе координат векторные поля  $\hat{N}_j \psi_j(\mathbf{r}, t)$  в соотношении (3.3) будут иметь следующие компоненты:

$$\begin{aligned} \hat{N}_1 \psi_1(\mathbf{r}, t) &= \mathbf{e}_r \frac{\partial \psi_1(\mathbf{r}, t)}{\partial r} + \mathbf{e}_\varphi \frac{1}{r} \frac{\partial \psi_1(\mathbf{r}, t)}{\partial \varphi} + \mathbf{e}_z \frac{\partial \psi_1(\mathbf{r}, t)}{\partial z} \\ \hat{N}_2 \psi_2(\mathbf{r}, t) &= \nabla \times \mathbf{e}_z \psi_2(\mathbf{r}, t) = \mathbf{e}_r \frac{1}{r} \frac{\partial \psi_2(\mathbf{r}, t)}{\partial \varphi} - \mathbf{e}_\varphi \frac{\partial \psi_2(\mathbf{r}, t)}{\partial r} \\ \hat{N}_3 \psi_3(\mathbf{r}, t) &= \nabla \times (\nabla \times \mathbf{e}_z) \psi_3(\mathbf{r}, t) = \\ &= \mathbf{e}_r \frac{\partial^2 \psi_3(\mathbf{r}, t)}{\partial r \partial z} + \mathbf{e}_\varphi \frac{1}{r} \frac{\partial^2 \psi_3(\mathbf{r}, t)}{\partial \varphi \partial z} - \mathbf{e}_z \left[ \frac{1}{r} \frac{\partial}{\partial r} \left( r \frac{\partial \psi_3(\mathbf{r}, t)}{\partial r} \right) - \frac{1}{r^2} \frac{\partial^2 \psi_3(\mathbf{r}, t)}{\partial \varphi^2} \right], \end{aligned}$$

$\mathbf{e}_r$  и  $\mathbf{e}_\varphi$  – орты координатных осей.

Несложно убедиться, что операторы (3.4) удовлетворяют условиям ортогональности:

$$\hat{N}_j^+ \cdot \hat{N}_i = \delta_{ij} \hat{N}_j^2 \quad (3.5)$$

и условиям коммутативности с оператором Лапласа:

$$\Delta \hat{N}_j = \hat{N}_j \Delta,$$

где  $\hat{N}_j^+$  – операторы, эрмитовосопряженные к операторам  $\hat{N}_j$ .

Подставим разложение (3.3) в линеаризованное уравнение Навье–Стокса (3.2) и, пользуясь свойствами коммутативности операторов  $\hat{N}_j$  с оператором Лапласа, запишем (3.2) в виде:

$$\sum_{j=1}^3 \hat{N}_j \left\{ \frac{\partial \psi_j(\mathbf{r}, t)}{\partial t} + (P_1(\mathbf{r}, t) - z) \delta_{1j} - \nu \Delta \psi_j(\mathbf{r}, t) \right\} = 0$$

Последовательно умножая слева полученное равенство скалярным образом на операторы  $\hat{N}_j^+$ , где  $j = 1; 2; 3$ , и пользуясь их ортогональностью (см. (3.4)), вместо одного векторного линеаризованного уравнения Навье–Стокса (3.2) получим систему

$$\hat{N}_j^+ \cdot \hat{N}_j \left\{ \frac{\partial \psi_j(\mathbf{r}, t)}{\partial t} + (P_1(\mathbf{r}, t) - z) \delta_{1j} - \nu \Delta \psi_j(\mathbf{r}, t) \right\} = 0; \quad j = 1, 2, 3 \quad (3.6)$$

Поскольку операторы  $\hat{N}_j$  коммутируют с оператором Лапласа (см. (3.6)), то в силу самосопряженности последнего, операторы  $\hat{N}_j^+$  также будут с ним коммутировать. Но сказанное означает, что и операторы  $\hat{N}_j^+ \cdot \hat{N}_j$  будут коммутировать с оператором Лапласа и, следовательно, будут иметь общую систему собственных функций  $\{\phi_j\}$ :

$$\hat{N}_j^+ \cdot \hat{N}_j \phi_k = \mu_k \phi_k, \quad \Delta \phi_k = \lambda_k \phi_k,$$

где  $\{\lambda_k\}$  – собственные числа.



Разложим по бесконечному набору собственных функций  $\{\phi_j\}$  функции  $\psi_j(\mathbf{r}, t)$ ,  $P_1(\mathbf{r}, t) - z$ , входящие в выражение, стоящее в (3.6) в фигурных скобках:

$$\psi_j(\mathbf{r}, t) = \sum_k G_k^{(j)} \phi_k, \quad P_1(\mathbf{r}, t) - z = \sum_k D_k \phi_k$$

Теперь подставим эти разложения в (3.6) и после несложных преобразований получим:

$$\sum_k \left\{ \frac{\partial}{\partial t} G_k^{(j)} + D_k \delta_{1j} - v G_k^{(j)} \lambda_k \right\} \hat{\mathbf{N}}_j^+ \cdot \hat{\mathbf{N}}_j \phi_k = 0,$$

или

$$\sum_k \left\{ \frac{\partial}{\partial t} G_k^{(j)} + D_k \delta_{1j} - v G_k^{(j)} \lambda_k \right\} \mu_k \phi_k = 0$$

Поскольку система собственных функций  $\{\phi_j\}$  в общем случае не нулевая, то полученное равенство может выполняться в двух случаях: либо равны нулю все собственные значения  $\{\mu_k\}$ , что в общем случае неверно, либо выражения в фигурных скобках:

$$\frac{\partial}{\partial t} G_k^{(j)} + D_k \delta_{1j} - v G_k^{(j)} \lambda_k = 0$$

Умножим теперь каждую скобку на собственную функцию  $\phi_k$  с тем же номером и суммируя по  $k$ , получим три скалярных уравнения для отыскания неизвестных функций  $\psi_j(\mathbf{r}, t)$ :

$$\frac{\partial \psi_j(\mathbf{r}, t)}{\partial t} + (P_1(\mathbf{r}, t) - z) \delta_{1j} - v \Delta \psi_j(\mathbf{r}, t) = 0; \quad j = 1, 2, 3 \quad (3.7)$$

Уравнение неразрывности (3.2) после подстановки в него разложения (3.3) и учета свойств ортогональности (3.4) приводится к виду:

$$\Delta \psi_1(\mathbf{r}, t) = 0 \quad (3.8)$$

Первое уравнение системы (3.7) при учете (3.8) позволяет получить выражение гидродинамического давления внутри жидкости, связанного с волновым движением:

$$P_1(\mathbf{r}, t) = - \frac{\partial \psi_1(\mathbf{r}, t)}{\partial t} + z \quad (3.9)$$

Тогда (3.7)–(3.8) можно переписать в виде:

$$(1 - \delta_{1j}) \frac{\partial \psi_j(\mathbf{r}, t)}{\partial t} - v \Delta \psi_j(\mathbf{r}, t) = 0; \quad j = 1, 2, 3 \quad (3.10)$$

Проекция поля скоростей  $\mathbf{U}(\mathbf{r}, t)$  на орты цилиндрической системы координат, выраженные через скалярные функции  $\psi_j(\mathbf{r}, t)$ , имеют вид:

$$\begin{aligned} U_r(\mathbf{r}, t) &= \frac{\partial \psi_1(\mathbf{r}, t)}{\partial r} + \frac{1}{r} \frac{\partial \psi_2(\mathbf{r}, t)}{\partial \varphi} + \frac{\partial^2 \psi_3(\mathbf{r}, t)}{\partial z \partial r} \\ U_\varphi(\mathbf{r}, t) &= \frac{1}{r} \frac{\partial \psi_1(\mathbf{r}, t)}{\partial \varphi} - \frac{\partial \psi_2(\mathbf{r}, t)}{\partial r} + \frac{1}{r} \frac{\partial^2 \psi_3(\mathbf{r}, t)}{\partial z \partial \varphi} \\ U_z(\mathbf{r}, t) &= \frac{\partial \psi_1(\mathbf{r}, t)}{\partial z} - \left[ \frac{1}{r} \frac{\partial}{\partial r} \left( r \frac{\partial \psi_3(\mathbf{r}, t)}{\partial r} \right) + \frac{1}{r^2} \frac{\partial^2 \psi_3(\mathbf{r}, t)}{\partial \varphi^2} \right] \end{aligned} \quad (3.11)$$

Используя выписанные выражения, переформулируем кинематическое и динамические граничные условия задачи первого порядка малости через неизвестные функции  $\psi_j(\mathbf{r}, t)$ :

$$z = 0 \quad \frac{\partial \xi(r, \varphi, t)}{\partial t} = \frac{\partial \psi_1(\mathbf{r}, t)}{\partial z} - \hat{L}\psi_3(\mathbf{r}, t) \quad (3.12)$$

$$\frac{\partial}{\partial r} f_1 + \frac{1}{r} \frac{\partial}{\partial \varphi} f_2 = 0, \quad \frac{1}{r} \frac{\partial}{\partial \varphi} f_1 - \frac{\partial}{\partial r} f_2 = 0 \quad (3.13)$$

$$f_1(\mathbf{r}, t) \equiv 2 \frac{\partial \psi_1(\mathbf{r}, t)}{\partial z} + \frac{\partial^2 \psi_3(\mathbf{r}, t)}{\partial z^2} - \hat{L}\psi_3(\mathbf{r}, t), \quad f_2(\mathbf{r}, t) \equiv \frac{\partial \psi_2(\mathbf{r}, t)}{\partial z} \quad (3.14)$$

$$\frac{\partial \psi_1(\mathbf{r}, t)}{\partial t} - \xi(r, \varphi, t) + 2\nu \left\{ \frac{\partial^2 \psi_1(\mathbf{r}, t)}{\partial z^2} - \hat{L} \frac{\partial \psi_3(\mathbf{r}, t)}{\partial z} \right\} +$$

$$+ \hat{L}\xi(r, \varphi, t) + \frac{1}{4\pi} \left\{ \frac{\partial \Phi_0}{\partial z} \frac{\partial \Phi_1(\mathbf{r}, t)}{\partial z} \right\} = 0$$

*Скаляризация динамических граничных условий.* Умножим первое граничное условие (3.13) на координату  $r$  и продифференцируем один раз по  $r$ , затем сложим со вторым граничным условием (3.13) продифференцированным по углу  $\varphi$ , а результат разделим на  $r$ , и в итоге получим соотношение:

$$\hat{L}f_1(\mathbf{r}, t) = 0 \quad (3.15)$$

Умножим теперь второе граничное условие (3.13) на координату  $r$  и продифференцируем один раз по  $r$ , затем сложим с первым граничным условием (3.13) продифференцированным по углу  $\varphi$ , а результат разделим на  $r$ , и в итоге получим соотношение:

$$\hat{L}f_2(\mathbf{r}, t) = 0 \quad (3.16)$$

Рассмотрим детальнее выражение (3.16). Учтем, что  $f_2(\mathbf{r}, t) \equiv \partial \psi_2(\mathbf{r}, t) / \partial z$ , и то обстоятельство, что операторы  $\hat{L}$  и  $\partial / \partial z$  коммутируют друг с другом, тогда (3.16) можно переписать в виде:

$$\hat{L} \frac{\partial}{\partial z} \psi_2(\mathbf{r}, t) \equiv \frac{\partial}{\partial z} \hat{L} \psi_2(\mathbf{r}, t) \equiv 0 \quad (3.17)$$

Из (3.17) следует, что либо  $\hat{L}\psi_2(\mathbf{r}, t) = 0$ , либо  $\frac{\partial \psi_2(\mathbf{r}, t)}{\partial z} = 0$ . Первое из выписанных соотношений в общем случае не может выполняться в силу соотношения (3.7) для  $\psi_2(\mathbf{r}, t)$ , значит, верно второе:

$$f_2(\mathbf{r}, t) \equiv \frac{\partial \psi_2(\mathbf{r}, t)}{\partial z} = 0 \quad (3.18)$$

Учитывая, что

$$\hat{L} \equiv -\hat{\mathbf{N}}_j^+ \cdot \hat{\mathbf{N}}_j$$

Покажем это, принимая во внимание, что  $\hat{\mathbf{N}}_2 \nabla \mathbf{e}_z$  и  $\hat{\mathbf{N}}_2^+ \equiv \mathbf{e}_z \times \nabla \equiv -\nabla \times \mathbf{e}_z \equiv -\hat{\mathbf{N}}_2$ . В итоге:

$$\hat{\mathbf{N}}_j^+ \cdot \hat{\mathbf{N}}_j \equiv -(\nabla \times \mathbf{e}_z) \cdot (\nabla \times \mathbf{e}_z) \equiv -(\nabla \times \mathbf{e}_z \times \nabla) \cdot \mathbf{e}_z \equiv$$

$$\equiv -(\mathbf{e}_z \Delta - \nabla(\nabla \cdot \mathbf{e}_z)) \cdot \mathbf{e}_z \equiv -\Delta + (\mathbf{e}_z \cdot \nabla)(\mathbf{e}_z \cdot \nabla) \equiv -\Delta + \frac{\partial^2}{\partial z^2} \equiv -\hat{L}$$

Преобразуем теперь (3.15), учитывая, что согласно принятому выше

$$\hat{\mathbf{N}}_j^+ \cdot \hat{\mathbf{N}}_j \phi_k = \mu_k \phi_k, \quad \psi_j(\mathbf{r}, t) = \sum_k G_k^{(j)} \phi_k \quad (3.19)$$

В итоге получим:

$$\begin{aligned} \hat{L}f_1(\mathbf{r}, t) &\equiv -\hat{\mathbf{N}}_j^+ \cdot \hat{\mathbf{N}}_j \left\{ 2 \frac{\partial \psi_1(\mathbf{r}, t)}{\partial z} + \frac{\partial^2 \psi_3(\mathbf{r}, t)}{\partial z^2} - \hat{L}\psi_3(\mathbf{r}, t) \right\} \equiv \\ &\equiv -\sum_k \left\{ 2G_k^{(1)} \frac{\partial}{\partial z} + G_k^{(3)} \frac{\partial^2}{\partial z^2} + G_k^{(3)} \mu_k \right\} \mu_k \phi_k = 0 \end{aligned}$$

Последнее равенство при  $\{\mu_k\} \neq 0$  выполняется только при условии равенства нулю выражений, стоящих в фигурных скобках:

$$2G_k^{(1)} \frac{\partial}{\partial z} + G_k^{(3)} \frac{\partial^2}{\partial z^2} + G_k^{(3)} \mu_k = 0$$

Умножим теперь каждую скобку на собственную функцию  $\phi_k$  с тем же номером и, суммируя по  $k$ , найдем:

$$f_1(\mathbf{r}, t) \equiv 2 \frac{\partial \psi_1(\mathbf{r}, t)}{\partial z} + \frac{\partial^2 \psi_3(\mathbf{r}, t)}{\partial z^2} - \hat{L}\psi_3(\mathbf{r}, t) = 0 \quad (3.20)$$

В итоге соотношения (3.18) и (3.20) заменяют собой пару динамических граничных условий для касательных компонент тензора напряжений (3.13).

Из системы гидродинамических граничных условий (3.12), (3.14) и (3.19) видно, что функция  $\psi_2(\mathbf{r}, t)$ , не зависящая согласно (3.18) от координаты  $z$  и характеризующая согласно общей идеологии метода скаляризации плоские вихревые движения в жидкости перпендикулярные оси симметрии системы, при исследовании устойчивости мениска может быть опущена, т.к. она не входит ни в одно из граничных условий (3.12), (3.14), (3.19).

*Дисперсионное уравнение.* Решения уравнений (3.7)–(3.8) в цилиндрической системе координат, ограниченные на оси симметрии, будем искать в виде следующих разложений:

$$\begin{aligned} \psi_1(\mathbf{r}, t) &= \sum_{n=0, j=1}^{\infty} A_{nj} J_n(k_j r) \exp(in\varphi) \exp(k_j z) \exp(-s_j t) \\ \psi_3(\mathbf{r}, t) &= \sum_{n=0, j=1}^{\infty} B_{nj} J_n(k_j r) \exp(in\varphi) \exp(q_j z) \exp(-s_j t), \end{aligned} \quad (3.21)$$

где  $q_j^2 = k_j^2 + s_j/v$ ;  $s_j$  – комплексная частота;  $k_j$  – волновое число;  $J_n(k_j r)$  – функция Бесселя первого рода;  $n$  – целое число, порядок функции Бесселя;  $j$  – порядковый номер дискретного волнового числа.

Решение уравнения Лапласа (3.2) для отыскания потенциала электростатического поля  $\Phi_1(\mathbf{r}, t)$ , также как и функцию  $\psi_1(\mathbf{r}, t)$ , имеющую смысл гидродинамического потенциала и также являющуюся решением уравнения Лапласа (3.8) будем искать в виде:

$$\Phi_1(\mathbf{r}, t) = \sum_{n=0, j=1}^{\infty} C_{nj} J_n(k_j r) \exp(in\varphi) \exp(k_j z) \exp(-s_j t), \quad (3.22)$$

Также как и выражение для волнового возмущения поверхности жидкости в бассейне:

$$\xi(r, \varphi, t) = \sum_{n=0, j=1}^{\infty} D_{nj} J_n(k_j r) \exp(in\varphi) \exp(-s_j t) \quad (3.23)$$

Из граничного условия задачи (3.2) для электростатического потенциала  $\Phi_1(\mathbf{r}, t)$  легко найти связь между коэффициентами  $C_{nj}$  и  $D_{nj}$  в виде:

$$C_{nj} = E_0 D_{nj}$$

Теперь, подставляя в граничные условия (3.12), (3.14), (3.20) проекты решений (3.21)–(3.23), получим систему трех однородных алгебраических уравнений для отыскания неизвестных коэффициентов разложений  $A_{nj}$ ,  $B_{nj}$ ,  $D_{nj}$ , которая имеет решения только при условии обращения в ноль определителя, составленного из множителей при искомым коэффициентах  $A_{nj}$ ,  $B_{nj}$ ,  $D_{nj}$ . Это требование и даст нам дисперсионное уравнение задачи:

$$\begin{aligned} (s_j + 2\nu k_j^2)^2 + \omega_j^2 &= 4\nu^2 k_j^4 \sqrt{1 + \frac{s_j}{\nu k_j^2}} \\ \omega_j^2 &\equiv k_j^3 + k_j - W k_j^2; \quad W \equiv E_0^2 / 4\pi \end{aligned} \quad (3.24)$$

Как можно видеть, что дисперсионное уравнение формально имеет такой же вид, как и для плоских капиллярно-гравитационных волн на заряженной поверхности безграничной идеальной жидкости (см. (2.3)). Отличие в том, что теперь иначе определена частота  $\omega_j$ , величина волнового числа изменяется не непрерывно, как было для безграничной поверхности, но должна удовлетворять условиям закрепления поверхности жидкости на стенках бассейна:  $z = 0$ ,  $r = R$ :  $\xi(r, \varphi, t) = 0$ . Подставляя сюда (3.23), несложно найти, что спектр допустимых волновых чисел определяется корнями функций Бесселя:

$$J_n(\mu_{nj}) = 0; \quad \mu_{nj} \equiv k_{nj} R \quad (3.25)$$

Несколько первых корней системы (3.24) имеют величины:

$$\begin{aligned} n = 0: & \quad \mu_{01} = 2.405, \quad \mu_{02} = 5.520, \quad \mu_{03} = 8.654, \quad \mu_{04} = 11.792 \\ n = 1: & \quad \mu_{11} = 3.832, \quad \mu_{12} = 7.016, \quad \mu_{13} = 10.174, \quad \mu_{14} = 13.324 \\ n = 2: & \quad \mu_{21} = 5.136, \quad \mu_{22} = 8.417, \quad \mu_{23} = 11.620, \quad \mu_{24} = 14.796 \end{aligned}$$

В асимптотике малой вязкости, когда безразмерный коэффициент кинематической вязкости много меньше единицы  $\nu \ll 1$  дисперсионное уравнение (3.24) можно записать в линейном приближении по безразмерной вязкости:

$$s_{nj}^2 + 4\nu k_{nj}^2 s_{nj} + \omega_{nj}^2 = 0, \quad (3.26)$$

а его решения в том же приближении легко выписываются в виде:

$$\begin{aligned} s_{nj(1;2)} &= -\gamma_{nj} \pm i\omega_0 \equiv -2\nu k_{nj}^2 \pm \sqrt{(2\nu k_{nj}^2)^2 - \omega_{nj}^2} \equiv -2\nu k_{nj}^2 \pm \sqrt{-\omega_{nj}^2} \equiv \\ &\equiv -2\nu k_{nj}^2 \pm \sqrt{-(k_{nj}^3 + k_{nj} - W k_{nj}^2)} \end{aligned} \quad (3.27)$$

Следует сразу отметить, что условие малости вязкости жидкости:  $\nu \ll 1$ , оставляет весьма широкий простор для использования упрощенного и наглядного соотношения (3.27). В самом деле, величина характерного масштаба измерения кинематической вязкости жидкости при принятом обезразмеривании на  $\sqrt[4]{\sigma^3 / \rho^3 g}$  для большинства используемых в технических приложениях жидкостей измеряется единицами

стоксов ( $\text{см}^2 \text{с}^{-1}$ ). Так, например, для воды характерный масштаб измерения кинематической вязкости равен  $\approx 4.4 \text{ см}^2 \text{с}^{-1}$ , тогда как величина размерной кинематической вязкости для воды равна  $0.01 \text{ см}^2 \text{с}^{-1}$ . Таким образом, область применимости соотношений (3.27) в технических и технологических приложениях достаточно велика.

*Об электростатической неустойчивости жидкости на поверхности бассейна.* Условием реализации электростатической неустойчивости является прохождение через нуль подкоренного выражения в (3.27):

$$k_{nj}^3 + k_{nj} - Wk_{nj}^2 = 0,$$

или

$$W = \frac{1}{k_{nj}} + k_{nj} \quad (3.28)$$

Это условие с точностью до определения волновых чисел совпадает с критическим условием реализации неустойчивости Тонкса—Френкеля (2.3). Минимальное значение параметра  $W$ , при котором реализуется неустойчивость поверхности бассейна, определится равенством нулю первой производной от  $W$  по волновому числу  $k_{nj}$ , но оно изменяется дискретно. В *Приложении* показано, что минимум (3.28) достигается при  $k_{nj} = 1$ , как и при неустойчивости Тонкса—Френкеля. Другими словами, результаты экспериментов, проведенных в бассейнах конечных размеров с реальной жидкостью, обладающей вязкостью и проводимостью, могут служить подтверждением теории, построенной для идеализированной теории безграничной поверхности идеальной несжимаемой электропроводной жидкости.

**Заключение.** Для подтверждения справедливости теоретически выведенного критерия неустойчивости Тонкса—Френкеля можно проводить его экспериментальную проверку в бассейнах конечных размеров, заполненных реальной жидкостью, обладающей вязкостью.

Работа, выполнена по теме государственного задания (№ госрегистрации АААА-А20-120011690131).

#### **Приложение. Первая производная от критического параметра $W$ по волновому числу при дискретном изменении последнего**

Критические условия электростатической неустойчивости, проводящей жидкости в бассейне имеют вид:

$$W_* = k_{nj} + \frac{1}{k_{nj}} \quad (\text{П.1})$$

Чтобы найти минимальное значение параметра  $W_*$  необходимо приравнять нулю первую производную от  $W_*$  по  $k_{nj}$  и из полученного выражения найти  $k_{nj}$ , при котором полученное при дифференцировании соотношение выполняется. При этом  $k_{nj}$  изменяется дискретно в силу ограниченности размеров бассейна.

Зафиксируем  $n$  постоянным, а  $j$  пусть будет изменяющимся. Примем, что  $k_{nj}$  изменилось на  $\Delta k_{nj}$ . Выпишем соответствующее изменение  $\Delta W_*$ , используя (П.1):

$$\begin{aligned} \Delta W_* &= k_{nj} + \Delta k_{nj} + \frac{1}{k_j + \Delta k_{nj}} - k_{nj} - \frac{1}{k_j} = \Delta k_{nj} + \left( \frac{1}{k_{nj} + \Delta k_{nj}} - \frac{1}{k_{nj}} \right) = \\ &= \Delta k_{nj} + \left( \frac{-\Delta k_{nj}}{k_{nj}(k_{nj} + \Delta k_{nj})} \right) = \Delta k_{nj} - \Delta k_{nj} \left( \frac{1}{k_{nj}(k_{nj} + \Delta k_{nj})} \right) = \Delta k_{nj} \left[ 1 - \frac{1}{k_{nj}(k_{nj} + \Delta k_{nj})} \right] \end{aligned}$$

Найдем теперь предел отношения  $\Delta W_*$  к  $\Delta k_{nj}$  при  $\Delta k_{nj} \rightarrow 0$  или  $j \rightarrow \infty$  и потребуем, чтобы оно равнялось нулю:

$$\lim_{\substack{\Delta k_{nj} \rightarrow 0 \\ j \rightarrow \infty}} \frac{\Delta W_*}{\Delta k_{nj}} = \lim_{\substack{\Delta k_{nj} \rightarrow 0 \\ j \rightarrow \infty}} \left[ 1 - \frac{1}{k_{nj}(k_{nj} + \Delta k_{nj})} \right] = \lim_{j \rightarrow \infty} \left[ 1 - \frac{1}{k_{nj}^2} \right] = \left[ 1 - \frac{1}{k_\infty^2} \right] = 0,$$

или

$$\lim_{\substack{\Delta k_j \rightarrow 0 \\ j \rightarrow \infty}} \frac{\Delta W_*}{\Delta k_j} = k_{nj} - \frac{1}{k_{nj}} = 0 \quad (\text{П.2})$$

Это равенство может выполняться только при  $k = 1$ .

Вспомним, что номер  $j$  хоть и дискретен, но принимает бесконечное количество значений и учтем, что при  $j \rightarrow \infty$  и  $\Delta k_j \rightarrow 0$ . То есть приращение аргумента стремится к нулю с ростом  $j$ , может и не непрерывно, но неизбежно.

С другой стороны, вспомним, про математический и физический подходы. В данной ситуации сравним строгое равенство нулю (математическое) и приближенное (физическое), когда равенство нулю выполняется в рамках допустимой погрешности, с использованием знаков  $\gg$ ,  $\ll$  или символа порядка  $O(\varepsilon)$ , здесь  $\varepsilon = \frac{\Delta k_{nj}}{k_{nj}}$  – малый параметр, из теории погрешностей [20]. С учетом сказанного о критерии неустойчивости можно говорить, что он выполняется с необходимой точностью в каком-то порядке малости по малому параметру:

$$W_* = k_{nj} + \frac{1}{k_{nj}}$$

В линейном приближении по  $\Delta k_{nj}$  соотношение (П.2) можно переписать в виде:

$$k_{nj}(k_{nj} + \Delta k_j) - 1 \approx 0, \quad \text{или} \quad k_{nj}^2 \left( 1 + \frac{\Delta k_{nj}}{k_{nj}} \right) - 1 \approx 0,$$

$$\text{или} \quad k_{nj}^2 \approx \frac{1}{\left( 1 + \frac{\Delta k_{nj}}{k_{nj}} \right)} \approx 1 - \frac{\Delta k_{nj}}{k_{nj}} + \dots$$

Учтем, что  $\frac{\Delta k_{nj}}{k_{nj}} \rightarrow 0$  при  $j \rightarrow \infty$  и получим  $k_{nj} = 1$ .

Это выражение можно переписать в виде  $\frac{\Delta \mu_{nj}}{\mu_{nj}} \rightarrow 0$  при  $j \rightarrow \infty$ .

Можно также учесть, что  $k_{nj} = \frac{\mu_{nj}}{R}$  и записать

$$\Delta k_{nj} = k_{nj} - k_{n(j-1)} \equiv \frac{\mu_{nj} - \mu_{n(j-1)}}{R}$$

В размерном виде это соотношение запишется как

$$\Delta k_{nj} = \frac{\alpha}{R} (\mu_{nj} - \mu_{n(j-1)}),$$

где  $\alpha$  – капиллярная постоянная жидкости.

Отсюда видно, что дискретность волновых чисел  $k_{nj}$  зависит от размеров бассейна: уменьшается с увеличением его радиуса, а точность выполнения условия (П.1) увеличивается с увеличением радиуса бассейна. Следовательно, изменяя размер бассейна можно регулировать степень дискретности и получить результат с заранее заданной точностью.

Отметим также, что физика преимущественно имеет дело с дискретными объектами (все вещество дискретно), а математика (по крайней мере, классическая математическая физика) — с непрерывными. Но в физике дискретностью вещества, как правило, пренебрегают ради возможности использования хорошо разработанного математического аппарата.

### СПИСОК ЛИТЕРАТУРЫ

1. *Rayleigh (Strutt J.W.)* On the equilibrium of liquid conducting masses charged with electricity // *Phil. Mag.* 1882. V. 14. P. 184–186.
2. *Hendrics C.D., Schneider J.M.* Stability of conducting droplet under the influence of surface tension and electrostatic forces // *J. Amer. Phys.* 1963. V. 1. № 6. P. 450–453.
3. *Taylor G.I.* Disintegration of water drops in an electric field // *Proc. Roy Soc. London.* 1964. V. A280. P. 383–397.
4. *Zeleny J.* On the conditions of instability of electrified drops, with application to the electrical discharge from liquid points // *Proc. Cambridge Phil. Soc.* 1914. V. 18. Pt. 1. P. 71–83.
5. *Zeleny J.* Instability of electrified liquid surfaces // *The Phys. Rev.* 1917. V. 10. № 1. P. 1–6.
6. *Doyle A., Moffet D.R., Vonnegut B.* Behavior of evaporating electrically charged droplets // *J. Coll. Sci.* 1964. V. 19. P. 136–143.
7. *Hunter H.C., Ray Asit K.* On progeny droplets emitted during Coulombic fission of charged microdrops // *Phys. Chem. Chem. Phys.* 2009. V. 11. № 29. P. 6156–6165.
8. *Inculet I.I., Floryan J.M., Haywood R.J.* Dynamics of water droplets breakup in electric fields // *IEEE Trans. on Industry Appl.* 1992. V. 28. № 5. P. 1203–1209.
9. *Karyappa R.B., Deshmukh S.D., Thakar R.M.* Breakup of a conducting drop in a uniform electric field // *J. Fluid Mech.* 2014. V. 754. P. 550–589.
10. *Григорьев А.И.* Электростатическая неустойчивость сильно заряженной струи электропроводной жидкости // *ЖТФ.* 2009. Т. 79. № 4. С. 36–45.
11. *Cloupeau M., Prunet Foch B.* Electrohydrodynamic spraying functioning modes: a critical review // *J. Aerosol Sci.* 1994. V. 25. № 6. P. 1021–1035.
12. *Jaworek A., Krupa A.* Classification of the modes of EHD spraying // *J Aerosol Sci.* 1999. V. 30. № 7. P. 873–893.
13. *Tonks L.* A Theory of liquid surface rupture by uniform electric field // *Phys. Rev.* 1935. № 48. P. 562–568.
14. *Френкель Я.И.* К теории Тонкса о разрыве поверхности жидкости постоянным электрическим полем в вакууме // *ЖЭТФ.* 1936. Т. 6. № 4. С. 348–350.
15. *Taylor G.I., McEwan A.D.* The stability of horizontal fluid interface in a vertical electric field // *J. Fluid Mech.* 1965. V. 22. № 1. P. 1–15.
16. *Габович М.Д., Порицкий В.Я.* Исследование нелинейных волн на поверхности жидкого металла, находящегося в электрическом поле // *Письма в ЖЭТФ.* 1981. Т. 33. № 6. С. 320–324.
17. *Ландау Л.Д., Лифшиц Е.М.* Гидродинамика. М.: Наука, 1982. 620 с.
18. *Ландау Л.Д., Лифшиц Е.М.* Электродинамика сплошных сред. М.: Наука, 1982. 620 с.
19. *Лазарянц А.Э., Ширяева С.О., Григорьев А.И.* Скаляризация векторных краевых задач. М.: Русайнс, 2020. 142 с.
20. *Найфе А.Х.* Методы возмущений. М.: Мир, 1976. 455 с.

## On Some Regularities of Realization of Electrostatic Instability of Charged Surface of Liquid in Basin of Finite Dimensions

A. I. Grigor'ev<sup>a,#</sup>, S. O. Shiryayeva<sup>b,##</sup>, and V. A. Koromyslov<sup>c,###</sup>

<sup>a</sup>*Ishlinsky Institute for Problems in Mechanics RAS, Moscow, Russia*

<sup>b</sup>*P.G. Demidov Yaroslavl State University, Yaroslavl, Russia*

<sup>c</sup>*Emperor Alexander the 1st Petersburg State Transport University, Yaroslavl branch, Yaroslavl, Russia*

<sup>#</sup>*e-mail: grigorai@mail.ru*

<sup>##</sup>*e-mail: shir@uniyar.ac.ru*

<sup>###</sup>*e-mail: s\_myslov@mail.ru*

Physical regularities of realization of electrostatic instability of flat charged surface of non-compressible viscous conducting liquid are considered, in pool of finite dimensions, where spectrum of emerging capillary waves is discrete. It has been shown that the critical conditions for the onset of electrostatic instability of an incompressible viscous conductive liquid, in a basin of finite dimensions, coincide with those for a limitless surface of an infinitely deep ideal incompressible liquid (coincide with the conditions for realizing Tonks–Frenkel instability). This allows the experimental verification of the criterion for realizing Tonks–Frenkel instability to use basins of finite dimensions, avoiding fundamental errors.

*Keywords:* flat liquid surface, electrostatic and gravitational fields, electrostatic instability

### REFERENCES

1. *Rayleigh (Strutt J.W.)* On the equilibrium of liquid conducting masses charged with electricity // *Phil. Mag.*, 1882, vol. 14, pp. 184–186.
2. *Hendrics C.D., Schneider J.M.* Stability of conducting droplet under the influence of surface tension and electrostatic forces // *J. Amer. Phys.*, 1963, vol. 1, no. 6, pp. 450–453.
3. *Taylor G.I.* Disintegration of water drops in an electric field // *Proc. Roy. Soc. London*, 1964, vol. A280, pp. 383–397.
4. *Zeleny J.* On the conditions of instability of electrified drops, with application to the electrical discharge from liquid points // *Proc. Cambridge Phil. Soc.*, 1914, vol. 18, pt. 1, pp. 71–83.
5. *Zeleny J.* Instability of electrified liquid surfaces // *The Phys. Rev.*, 1917, vol. 10, no. 1, pp. 1–6.
6. *Doyle A., Moffet D.R., Vonnegut B.* Behavior of evaporating electrically charged droplets. // *J. Coll. Sci.*, 1964, vol. 19, pp. 136–143.
7. *Hunter H.C., Ray Asit K.* On progeny droplets emitted during Coulombic fission of charged micro-drops // *Phys. Chem. Chem. Phys.*, 2009, vol. 11, no. 29, pp. 6156–6165.
8. *Inculet I.I., Floryan J.M., Haywood R.J.* Dynamics of water droplets breakup in electric fields // *IEEE Trans. on Industry Appl.*, 1992, vol. 28, no. 5, pp. 1203–1209.
9. *Karyappa R.B., Deshmukh S.D., Thakkar R.M.* Breakup of a conducting drop in a uniform electric field // *J. Fluid Mech.*, 2014, vol. 754, pp. 550–589.
10. *Grigor'ev A.I.* Electrostatic instability of a heavily charged conducting liquid jet // *Techn. Phys.*, 2009, vol. 54, no. 4, pp. 482–490.
11. *Cloupeau M., Prunet Foch B.* Electrohydrodynamic spraying functioning modes: a critical review // *J. Aerosol Sci.*, 1994, vol. 25, no. 6, pp. 1021–1035.
12. *Jaworek A., Krupa A.* Classification of the Modes of EHD Spraying // *J. Aerosol Sci.*, 1999, vol. 30, no. 7, pp. 873–893.
13. *Tonks L.* A Theory of liquid surface rupture by uniform electric field // *Phys. Rev.*, 1935, no. 48, pp. 562–568.
14. *Frenkel Ya.I.* To the theory of Tonks on the discontinuity of the surface of a liquid by a constant electric field in vacuum // *JETP*, 1936, vol. 6, no. 4, pp. 348–350.



15. *Taylor G.I., McEwan A.D.* The stability of horizontal fluid interface in a vertical electric field // *J. Fluid Mech.*, 1965, vol. 22, no. 1, pp. 1–15.
16. *Gabovich M.D., Poritskii V.Ya.* Nonlinear waves at the surface of a liquid metal in an electric field // *JETP Lett.*, 1981, vol. 33, iss. 6, pp. 304–307.
17. *Landau L.D., Lifshitz E.M.* Hydrodynamics. Moscow: Nauka, 1982. (in Russian)
18. *Landau L.D., Lifshitz E.M.* Electrodynamics of Continuous Media. Moscow: Nauka, 1982. (in Russian)
19. *Lazaryants A.E., Shiryayeva S.O., Grigoriev A.I.* Scalarization of Vector Boundary Value Problems. Moscow: Rusains, 2020. 142 p. (in Russian)
20. *Nayfeh A.* Perturbation Methods. N.Y.: Wiley, 1973.